

GT-FluxFP-A

Tipo de orificio - Caudalímetros Análogo

Características estándar

- Tamaño nominal de 2"/ DN 50 a 12"/ DN 300
- Tasa de bombeo de 50 - 5 000 USgpm (185 - 19 000 lpm)
- Rango de medición de 20 - 10 000 USgpm (75 - 38 000 lpm)
- Fácil instalación
 - Conexión ranurada
 - Una conexión roscada para conectar la pantalla del medidor de flujo (no se requieren herramientas)
 - Instalación multidireccional del placa de orificio
- Larga vida útil
- La placa de orificio se puede montar vertical u horizontalmente
- Lectura de flujo estable (sin rebotes)
- No es necesario purgar antes de usar



Datos técnicos	
Principio de medición	Caudalímetro de placa orificio con caudalímetro variable como indicación
Aporte <ul style="list-style-type: none"> Medida nominal 	<ul style="list-style-type: none"> Extremos ranurados de 2"/DN 50 (Ø60,3 mm) Extremos ranurados de 2½"/DN 65 (Ø73,0 mm) Extremos ranurados de 3"/DN 80 (Ø88,9 mm) Extremos ranurados de 4"/DN 100 (Ø114,3 mm) Extremos ranurados de 6"/DN 150 (Ø168,3 mm) Extremos ranurados de 8"/DN 200 (Ø219,1 mm) Extremos ranurados de 10"/DN 250 (Ø273,0 mm) Extremos ranurados de 12"/DN 300 (Ø323,9 mm)
<ul style="list-style-type: none"> Presiones de funcionamiento 	<ul style="list-style-type: none"> 500 PSI (34,5 bar) de 2" (Ø60,3 mm) a 8" (Ø219,1 mm) 232 PSI (16 bar) de 10" (Ø219,1 mm) a 12" (Ø323,9 mm)
<ul style="list-style-type: none"> Resistencia hidrostática/resistencia a la presión 	<ul style="list-style-type: none"> 1000 PSI (69 bar) durante 5 minutos
Precisión de medición	<ul style="list-style-type: none"> ±2,0 % del valor de escala completa (FM)
Condiciones de aplicación <ul style="list-style-type: none"> Límite de temperatura Medio 	<ul style="list-style-type: none"> +4 °C a +50 °C (+39 °F a +122 °F) Agua
Diseño/ Material <ul style="list-style-type: none"> Placa de orificio 2"/DN 50 - 4"/DN 100 6"/DN 150 - 12"/DN 300 Tubo de presión diferencial Flotar Orificio de derivación Filtro Sello 	<ul style="list-style-type: none"> Acero inoxidable Acero revestido (RAL 3002) Latón Acero inoxidable Acero inoxidable Acero inoxidable NBR
Certificaciones	Aprobación FM No.: PR455499

Dimensiones y Pesos

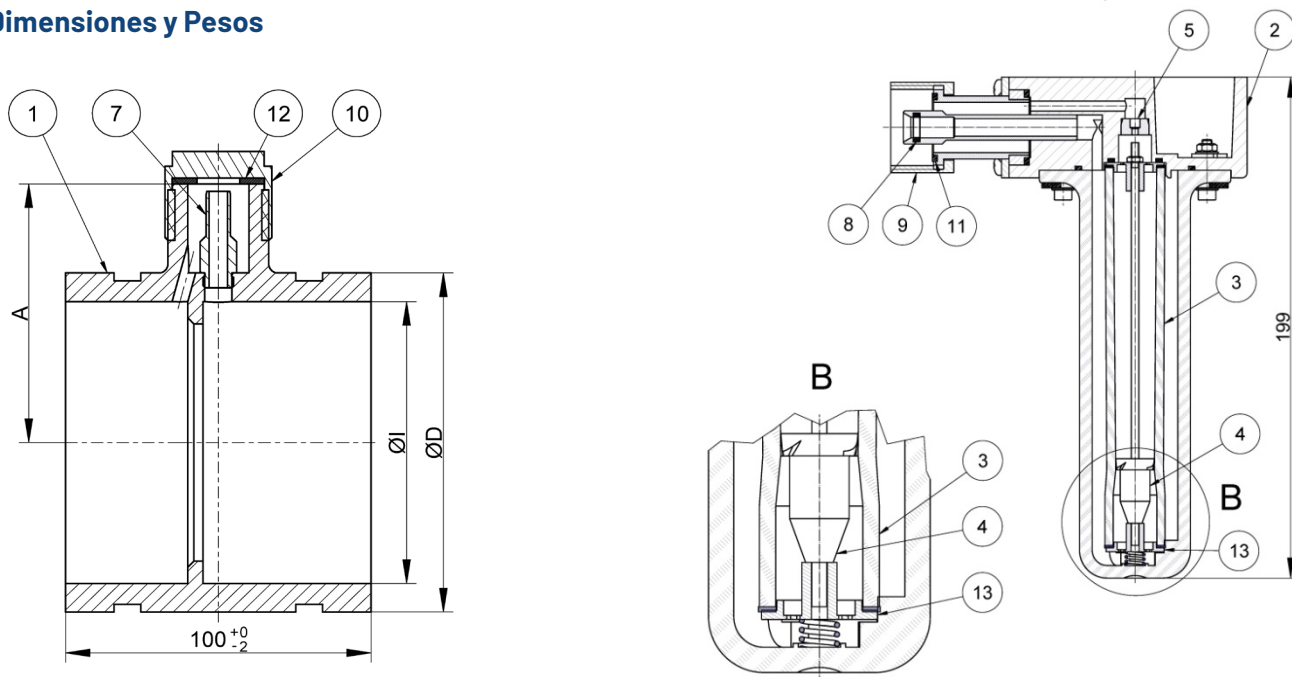
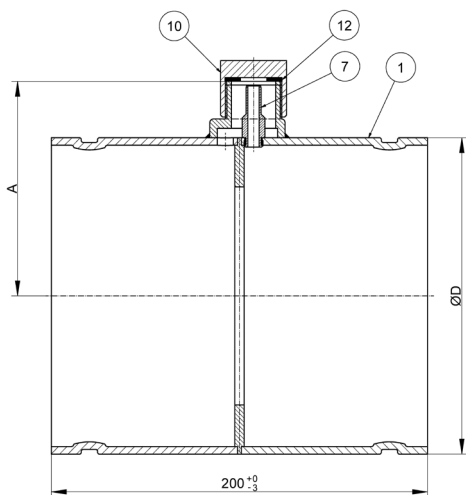


Fig. 1 Medidor de derivación y placa de orificio GT-FluxFP, dibujo y dimensiones 2"/DN 50 - 4"/DN 100



- ① Tubo de alojamiento
- ② Derivación
- ③ Tubo de medida
- ④ Flotador
- ⑤ Orificio de derivación
- ⑦ Presión diferencial
- ⑧ Sello de goma
- ⑨ Tapa de tornillo
- ⑩ Tapa
- ⑪ Sello de goma
- ⑫ Sello
- ⑬ Filtro

Fig. 2 Placa de orificio GT-FluxFP, dibujo y dimensiones 6"/DN 150 - 12"/DN 300

Talla normal	Dimensiones Pulgadas (mm)		Tamaño de embalaje Pulgadas (mm)	Peso (promedio) incluido embalaje Lbs (kg)
	Longitud	Diámetro (exterior)		
2"/DN 50	3 ¹⁵ / ₁₆ " (100)	2 ³ / ₈ " (60.3)	15 (380) x 11 (270) x 10 (250)	4.5 (2.0)
2½"/DN 65	3 ¹⁵ / ₁₆ " (100)	2 ⁷ / ₈ " (73.0)	15 (380) x 11 (270) x 10 (250)	5 (2.1)
3"/DN 80	3 ¹⁵ / ₁₆ " (100)	3½" (88.9)	15 (380) x 11 (270) x 10 (250)	5.07 (2.3)
4"/DN 100	3 ¹⁵ / ₁₆ " (100)	4½" (114.3)	15 (380) x 11 (270) x 10 (250)	7.06 (3.2)
6"/DN 150	7 ⁷ / ₈ " (200)	6½" (165.1)	15 (380) x 11 (270) x 10 (250)	11 (5.0)
8"/DN 200	7 ⁷ / ₈ " (200)	8 ⁵ / ₈ " (219.1)	15 (380) x 11 (270) x 10 (250)	14.11 (6.4)
10"/DN 250	7 ⁷ / ₈ " (200)	10 ³ / ₄ " (273.0)	20 (500) x 14 (350) x 12 (300)	20.06 (9.1)
12"/DN 300	7 ⁷ / ₈ " (200)	12 ³ / ₄ " (323.9)	20 (500) x 14 (350) x 14 (350)	24.03 (11)

Descripción Código

GTFluxFP - A1

①



②

1	FM Approved
2	Modelo

Tamaño nominal/Clasificación de la bomba

Modelo	Tamaño nominal	Clasificación de la bomba - USgpm	Rango de flujo		Aprobado
			USgpm	LPM	FM
OEBO	2"/DN 50 (Ø60.3)	50	20 - 100	75 - 375	X
OUCO	2½"/DN 65 (Ø73.0)	100	40 - 200	150 - 750	X
OGDO	3"/DN 80 (Ø88.9)	150	60 - 300	220 - 1100	X
OGEO	3"/DN 80 (Ø88.9)	200	80 - 400	300 - 1500	X
OHFO	4"/DN 100 (Ø114.3)	250	100 - 500	380 - 1900	X
OHGO	4"/DN 100 (Ø114.3)	300	120 - 600	460 - 2 300	X
OHHO	4"/DN 100 (Ø114.3)	400	160 - 800	600 - 3 000	X
OHJO	4"/DN 100 (Ø114.3)	450	180 - 900	680 - 3 400	X
OKKO	6"/DN 150 (Ø168.3)	500	200 - 1000	760 - 3 800	X
OKLO	6"/DN 150 (Ø168.3)	750	300 - 1500	1 130 - 5 650	X
OKMO	6"/DN 150 (Ø168.3)	1 000	400 - 2 000	1 500 - 7 500	X
OKNO	6"/DN 150 (Ø168.3)	1 250	500 - 2 500	1 900 - 9 500	X
OLPO	8"/DN 200 (Ø219.1)	1 500	600 - 3 000	2 200 - 11 000	X
OLQO	8"/DN 200 (Ø219.1)	2 000	800 - 4 000	3 000 - 15 000	X
OLRO	8"/DN 200 (Ø219.1)	2 500	1 000 - 5 000	3 800 - 19 000	X
OLSO	8"/DN 200 (Ø219.1)	3 000	1 200 - 6 000	4 500 - 22 500	X
OMTO	10"/DN 250 (Ø273.0)	3 500	1 400 - 7 000	5 300 - 26 500	X
OMUO	10"/DN 250 (Ø273.0)	4 000	1 600 - 8 000	6 000 - 30 000	X
OMVO	10"/DN 250 (Ø273.0)	4 500	1 800 - 9 000	6 800 - 34 000	X
ONWO	12"/DN 300 (Ø323.9)	5 000	2 000 - 10 000	7 600 - 38 000	X

AMÉRICAS

Tornatech Inc.
Oficina Principal
Laval, Quebec, Canadá
Tel: + 1 514 334 0523
Llame gratis: + 1 800 363 8448

EUROPA

Tornatech Europe SA
Mont-Saint-Guibert, Bélgica
Tel: + 32 (0) 10 84 40 01

MEDIO ORIENTO

Tornatech FZE
Dubai, Emiratos Arabes Unidos
Tel: + 971 (0) 4 821 7555

ASIA

Tornatech Pte Ltd.
Singapur
Tel: + 65 6795 8114
Tel: + 65 6795 7823